

EASYRACK

ALURACK

MOTO GUZZI V85 TT/Strada/Travel
(2024-)

MOTO GUZZI V85 TT/Strada/Travel
(2024-)

Art.Nr./Item-no.:

Art.Nr./Item-no.:

662561 01 01 schwarz/black

655561 01 01 schwarz/black



Nur mit Originalbrücke montierbar. Trotz der Abstützung ist die max. Zuladung der Originalbrücke zu beachten.
Can only be fitted with original bridge. Despite the support, the maximum load of the original bridge must be observed.

Inhalt

- 1x 700014126 Adapterplatte
- 1x 700014127 Abstützung
- 1x 700014128 Schraubensatz:
 - 2 Zylinderschraube M8x35
 - 4 Zylinderschraube M6x20
 - 4 Zylinderschraube M6x12
 - 4 Senkschraube M6x40
 - 4 Selbstsichernde Mutter M6
 - 4 U- Scheibe Ø6,4
 - 4 Viereck-Scheibe 20x20x Ø6,4
 - 2 Aludistanz Ø13xØ9x22
 - 2 Aludistanz Ø13xØ9x12
 - 2 Aludistanz Ø13xØ7x7

Bei Bestellung eines Aluracks zusätzlich:

- 1x 700006881 Alurack
- 1x 700006882 TC-Bügel für Alurack
- 1x 700006883 Abdeckplatte für Rack

Bei Bestellung eines Easyracks zusätzlich:

- 1x 700008650 Easyrack
- 1x 700008647 Abdeckblende links
- 1x 700008648 Abdeckblende rechts

Content

- 1x 700014126 Adapter plate
- 1x 700014127 Support
- 1x 700014128 Screw kit:
 - 2 Allen screw M8x35
 - 4 Allen screw M6x20
 - 4 Allen screw M6x12
 - 4 Countersunk screw M6x40
 - 4 Self lock nut M6
 - 4 Washer Ø6,4
 - 4 Special washer 20x20x Ø6,4
 - 2 Alu spacer Ø13xØ9x22
 - 2 Alu spacer Ø13xØ9x12
 - 2 Alu spacer Ø13xØ7x7

When ordering a Alurack:

- 1x 700006881 Alurack
- 1x 700006882 Bow for Alurack
- 1x 700006883 Plastic cover for rack

When ordering a Easyrack:

- 1x 700008650 Easyrack
- 1x 700008647 Plastic cover left
- 1x 700008648 Plastic cover right



Easyrack



Alurack

Wichtig / Important:

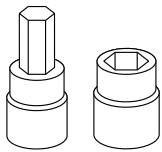
Beachten Sie die in Ihrem Land geltenden Zulassungsbestimmungen.

Für den Bereich der BRD gilt: Ein Eintrag in die Fahrzeugpapiere ist nicht erforderlich.

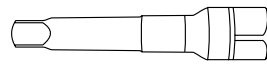
Wir empfehlen, die Montage in einer Fachwerkstatt durchführen zu lassen. Bei der Montage, alle zugänglichen Schrauben vorerst nur locker andrehen, sodass eine spannungsfreie Montage gewährleistet wird. Beim Anziehen der Schrauben, Anzugsmomente beachten.

We recommend having the installation carried out in a professional workshop. During installation, tighten all accessible screws loosely at first to ensure tension-free installation. When tightening the screws, observe the tightening torques.

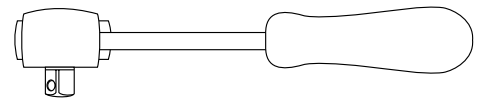
Benötigte Werkzeuge / Required tools



Set



Verlängerung/extension



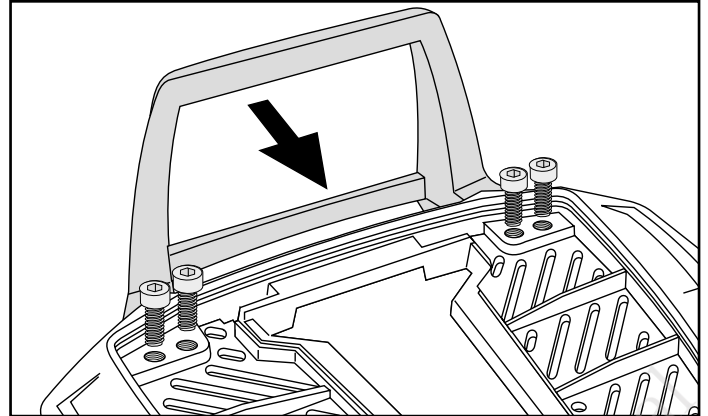
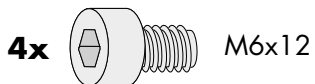
Ratsche/Ratchet

Vorbereitende Maßnahmen / Preparatory actions

Die Kunststoffabdeckung der Originalbrücke entfernen, diese entfällt.

Remove the plastic cover from the original rack.

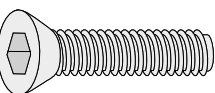
Alurack:




Montageanleitung / Installation Instruction

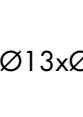
Adapterplatte vorne: Adapter plate front:

1

2x  M6x40


2x  Ø6,4

2x  M6

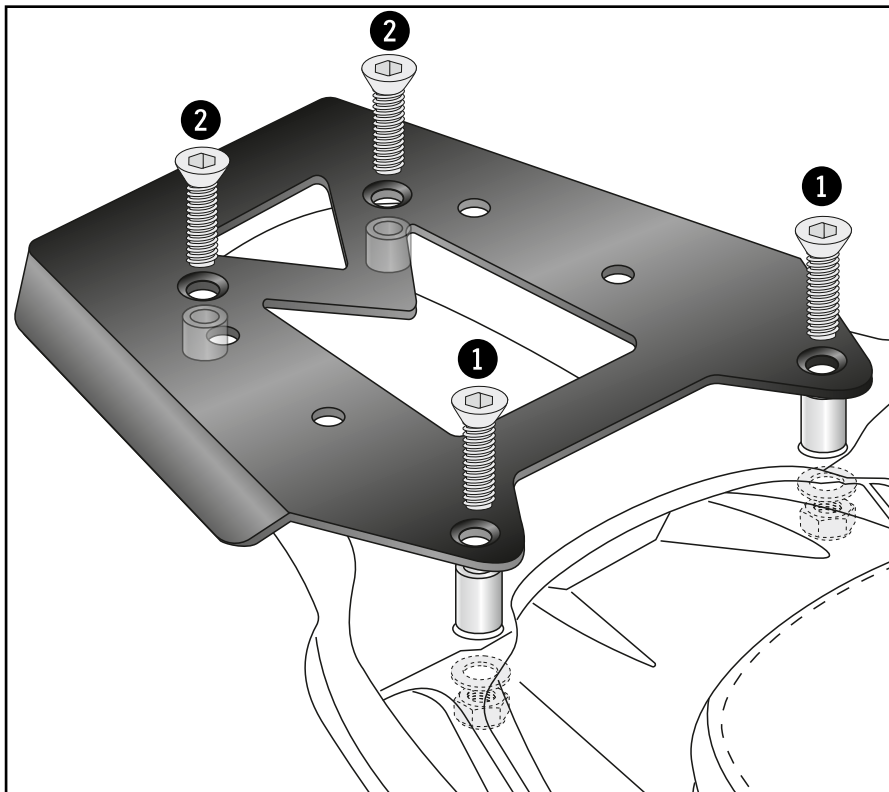
2x  Ø13xØ9x22

Adapterplatte hinten: Adapter plate rear:

2

2x  M6x40

2x  Ø13xØ9x12

1

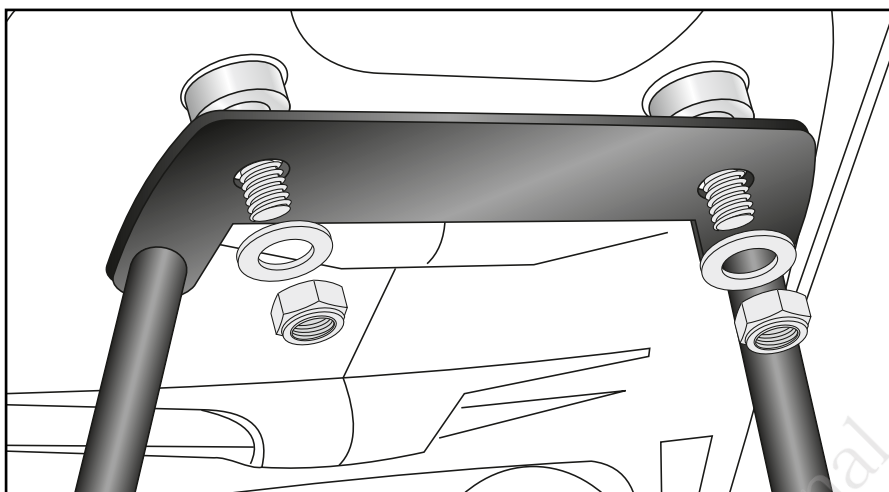
Abstützung hinten: Support rear:

2

2x  Ø6,4


2x  M6

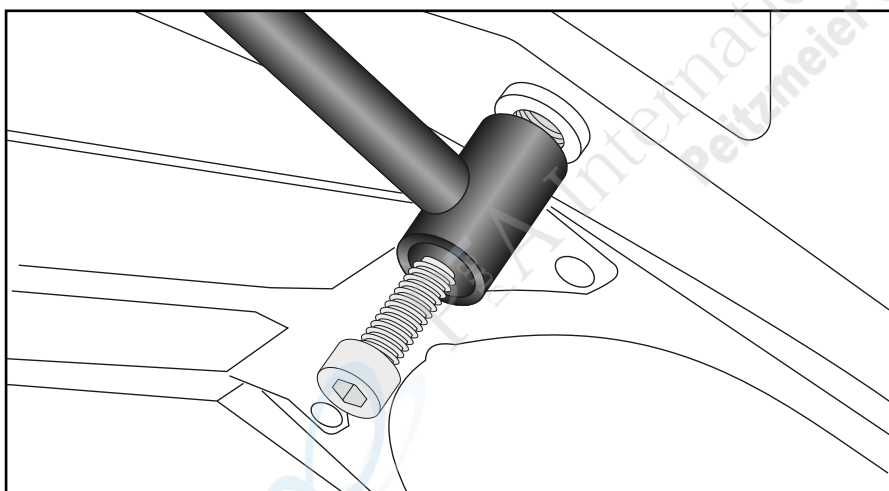
2x  Ø13xØ7x7



Abstützung vorne rechts/links: Support front right/left:

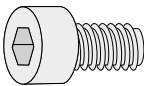
3

2x  M8x35



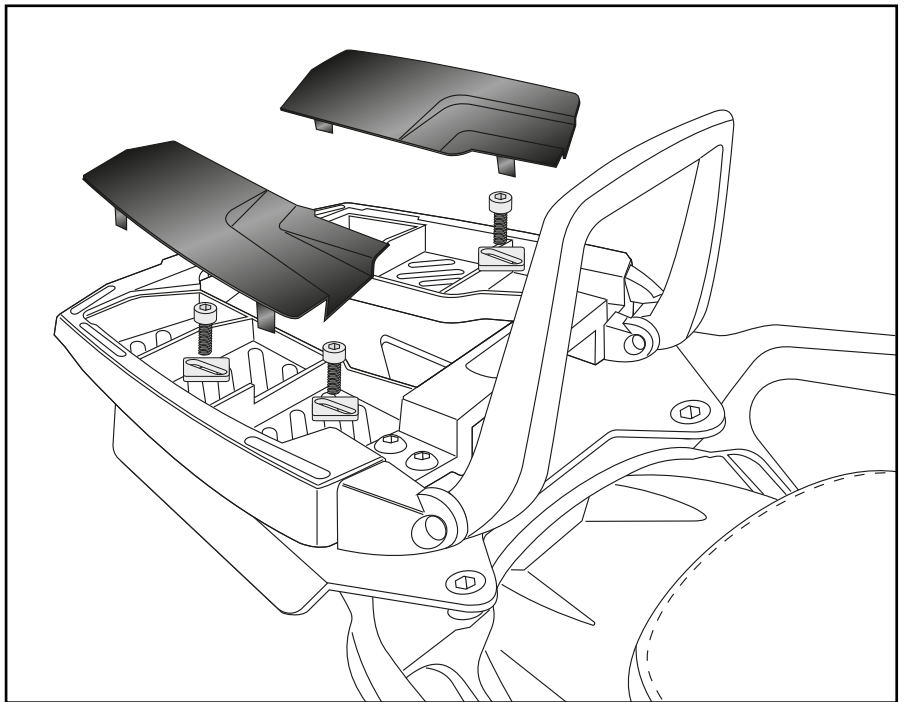
Montageanleitung / Installation Instruction

Easyrack/Alurack:

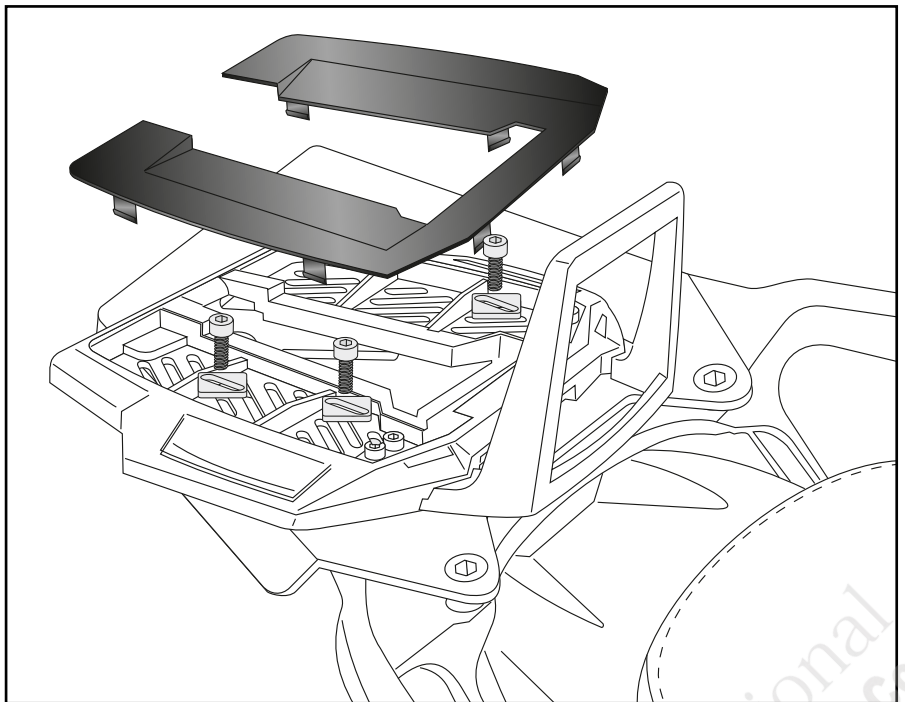
4x  M6x20

4x  20x20xØ6,4

4



5



Achtung / Attention:

Nach der Montage alle Verschraubungen auf festen Sitz kontrollieren! Abgebaute Teile wieder montieren. Bitte beachten Sie unsere beigefügten Serviceinformationen.

Control all screw connections after the assembling for tightness! Reassemble the dismantled parts. Please notice our enclosed service information.

Weiteres Zubehör für dieses Modell auf www.hepco-becker.de / More accessories for this model see www.hepco-becker.de

HEPCO&BECKER GmbH | An der Steinmauer 6 | 66955 Pirmasens | Germany | Tel. +49 6331 1453100 | Fax: +49 6331 1453 120 | Mail: vertrieb@hepco-becker.de

HEPCO&BECKER

662561 01 01/655561 01 01

4

PA241105